

FULL-FLOW LUFTKNIV

EXAIR®



Lågprisalternativet - ger en ridå av luft för renblåsning, torkning och kylning.

CE

Vad är en Full-Flow luftkniv?

EXAIR:s Full-Flow luftkniv rengör, torkar och kyler detaljer, väv och transportband. Den utnyttjar coanda-effekten (ett flöde med hög hastighet häftar vid en yta) för att sätta luft i omgivningen i rörelse. Med en mindre mängd tryckluft som drivkälla, drar Full-Flow luftkniven med luft i omgivningen och skapar en ridå med stor volym och hög hastighet. Luftspalten, dvs blåsbredden, är lika med luftknivens totala längd. Det gör att flera luftknivar kan monteras ände mot ände om det skulle behövas för att åstadkomma en bredare luftridå än den längsta luftkniven. Tryckluftsanslutningarna är placerade på luftknivens baksida.

Tekniska data

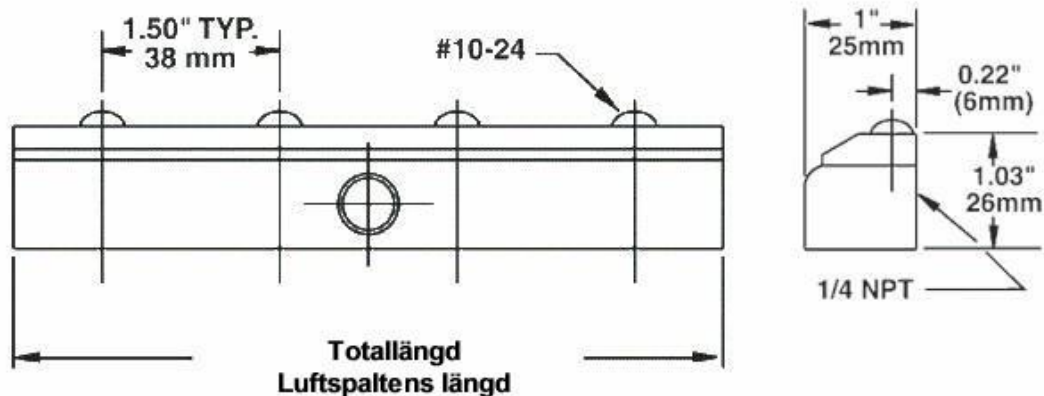
Med 0,05mmstandardshim

Matnings-tryck		Luftförbrukning per tum längd		Flödes hastighet på 150mm avstånd		Ljudnivå på 900mm avstånd		Blåskraft per tum på 150mm avstånd
PSIG	Bar	SCFM	NI/min	FPM	M/S	dBA	Ounces	Gram
20	1.4	1.1	31	3,000	15.2	64	0.4	11
40	2.8	1.8	51	5,000	25.4	72	1.0	28
60	4.1	2.4	68	7,500	38.1	76	1.6	45
80	5.5	3.1	88	10,000	50.8	80	2.3	65
100	6.9	3.8	108	12,000	61.0	83	2.9	82

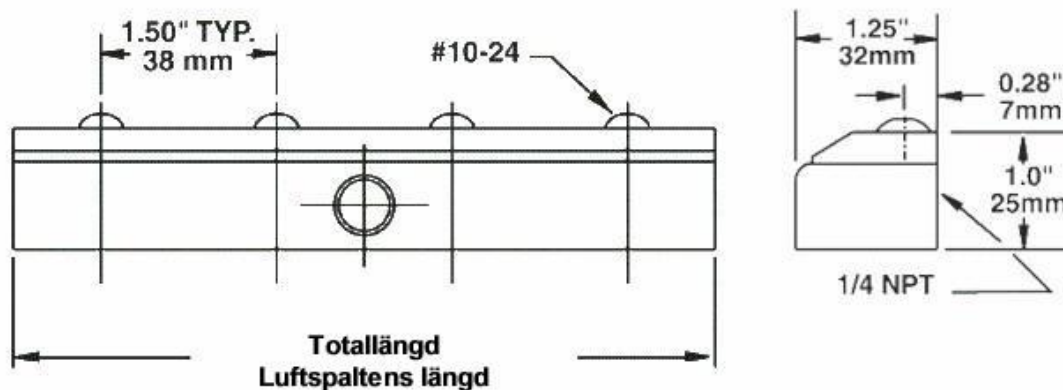
Testat med en 12" (305mm) FullFlow-luftkniv

Mått

Full-Flow luftkniv, aluminium



Full-Flow luftkniv, rostfritt stål



Shimssatser

En Full-Flow luftkniv har en luftspalt på .002"/0,05 mm. Spalten bestäms av ett shim mellan luftknivens två delar. Blåskraft och flöde kan enkelt ökas genom att montera ytterligare shims för större spalt. Shimssatserna för luftknivar i aluminium innehåller tre plastshims i dimensionerna .001"/0,03 mm, .003"/0,8 mm och .004"/0,1 mm. Shimssatserna för luftknivar i rostfritt stål innehåller ett .002"/0,05 mm shim i rostfritt stål.

Elektronisk blåautomatik (EFC)

EXAIR:s nya EFC är en elektronisk blåautomatik som reducerar kostnaderna genom att automatiskt stänga av tryckluften när den inte behövs. Den minimerar luftförbrukningen vid renblåsning, torkning, kylning, materialtransport och antistatbehandling. EFC kombinerar en fotocell med en inställbar timer för att stänga av tryckluften när ingen detalj finns för behandling. Klicka [här](#) för mer information.



Modeller

Full-Flow luftkniv, aluminium	
Art nr	
2603	3" (76mm) Full-Flow luftkniv, aluminium
2606	6" (152mm) Full-Flow luftkniv, aluminium
2609	9" (229mm) Full-Flow luftkniv, aluminium
2612	12" (305mm) Full-Flow luftkniv, aluminium
2618	18" (457mm) Full-Flow luftkniv, aluminium

2624	24" (610mm) Full-Flow luftkniv, aluminium
2630	30" (762mm) Full-Flow luftkniv, aluminium
2636	36" (914mm) Full-Flow luftkniv, aluminium

Shimssatser för Full-Flow luftknivar, aluminiums	
Art nr	
2903	3" (76mm) Shimssatser för Full-Flow luftknivar, aluminium
2906	6" (152mm) Shimssatser för Full-Flow luftknivar, aluminium
2909	9" (229mm) Shimssatser för Full-Flow luftknivar, aluminium
2912	12" (305mm) Shimssatser för Full-Flow luftknivar, aluminium
2918	18" (457mm) Shimssatser för Full-Flow luftknivar, aluminium
2924	24" (610mm) Shimssatser för Full-Flow luftknivar, aluminium
2930	30" (762mm) Shimssatser för Full-Flow luftknivar, aluminium
2936	36" (914mm) Shimssatser för Full-Flow luftknivar, aluminium

Shimssatser för Full-Flow luftknivar i rostfritt stål	
Art nr	
2903SS	3" (76mm) Shimssatser för Full-Flow luftknivar i rostfritt stål
2906SS	6" (152mm) Shimssatser för Full-Flow luftknivar i rostfritt stål
2909SS	9" (229mm) Shimssatser för Full-Flow luftknivar i rostfritt stål
2912SS	12" (305mm) Shimssatser för Full-Flow luftknivar i rostfritt stål
2918SS	18" (457mm) Shimssatser för Full-Flow luftknivar i rostfritt stål
2924SS	24" (610mm) Shimssatser för Full-Flow luftknivar i rostfritt stål
2930SS	30" (762mm) Shimssatser för Full-Flow luftknivar i rostfritt stål
2936SS	36" (914mm) Shimssatser för Full-Flow luftknivar i rostfritt stål

Tillbehör	
Art nr	
9060	Monteringsstativ for luftkniv
9001	Filter med automatdränering, 3/8, 1840 nl/min
9032	Filter med automatdränering, 1/2, 2550 nl/min
9002	Filter med automatdränering, 1/2, 2550 nl/min
9005	Oljeavskiljarfilter, 3/8, 425-1050 nl/min
9006	Oljeavskiljarfilter, 3/8, 425-1050 nl/min
9008	Tryckregulator, 1/4, 1415 nl/min
9033	Tryckregulator, 1/2, 2830 nl/min
9009	Tryckregulator, 3/4, 6230 nl/min
9020	Magnetventil, 120V, 1/4 NPT, 1130 nl/min
9021	Magnetventil, 200-240V, 1/4, 1130 nl/min
9034	Magnetventil, 120V, 2830 nl/min
9035	Magnetventil, 240V, 1/2, 2830 nl/min
9036	Magnetventil, 120V, 3/4, 5660 nl/min
9037	Magnetventil, 240V, 3/4, 5660 nl/min
9065	Magnetventil, 24VDC, 1, 9900 nl/min

Instruktioner för installation och underhåll

[Standard- och Full-Flow luftkniv](#)

[Shimssatser](#)

[Monteringsstativ för luftknivar](#)

[Anslutningssats för luftknivart - Model 9076](#)

[Anslutningssats för luftknivart - Model 9077](#)

[Anslutningssats för luftknivart - Model 9078](#)

[Anslutningssats för luftknivart - Model 9079](#)



Filerna är i Adobe .PDF-format.
Läsaren är gratis och kan hämtas
hos www.adobe.com

Problemlösningar

[Problemlösning 149](#)

ALPHARAY

TEKNIK AB

Runnabyväg. 11 | 705 92 ÖREBRO

019-26 26 20 | mail@alpharay.se

www.alpharay.se