

SUPER AIR WIPE™

EXAIR®

Rengör, torkar och kyler kabel, extruderat material, slang och tråd!

Öppningsbar!

CE



Super Air Wipe torkar en slang efter kylbad.



360° homogen luftström!



För temperaturer upp till 425°C



Varierbar blåskraft!



Vad är en Super Air Wipe?

EXAIR:s Super Air Wipe ger en homogen och jämn 360° luftström som är idealisk för rengöring, torkning och kylning av rör, kabel, extruderade produkter, slang, tråd mm. Det delade utförandet innebär att den kan öppnas så att materialet som ska blåsas av inte behöver träs igenom öppningen. Super Air Wipe har skruvar och shims av rostfritt stål och är försedd med värmestålig slang i storlekar upp till 4" (102mm). Super Air Wipe tillverkad av aluminium kan användas i temperaturer upp till 200°C, av rostfritt stål upp till 425°C.



Det delade utförandet innebär att material inte behöver träs igenom.

Användningsområden

- Torkning efter tvätt och ytbehandling
- Renblåsning
- Kylning av extruderade produkter
- Heltäckande renblåsning
- Torkar extruderade profiler, stång och medicinskt rör
- Elimineras överföring av kemikalier mellan olika bad
- Blåser bort vatten från tätningslister för bildörrar
- Remove excess coatings, water and oil
- Bortblåsning av överflödigt ytbehandling, vatten och olja
- Torkar rör, slang, tråd, fiberkabel
- Minimerar kemikalieåtgången
- Torkning av screen- och bläckstråletryck
- Clean strips and ribbon
- Rengör bandmaterial



Super Air Wipe i rostfritt stål är idealisk för användning inom livsmedel- och läkemedelstillverkning.



En drivaxel lyfts genom en Super Air Wipe för att blåsa bort spånar efter bearbetning.

Fördelar

- Låg ljudnivå
- Låg luftförbrukning
- Jämn luftström runtom
- Ingen elektricitet, inga rörliga delar
- Beröringsfri – inga avstrykare
- Låg vikt, tar liten plats
- Gångade hål för enkel montering
- Delningsbar – kompakt, stadig, enkelt att ladda material
- Värmetålig slang på storlekar upp till 4" (102mm)
- Variabel blåskraft
- Skruvar och shim i rostfritt stål
- Aluminum för temperaturer upp till 200°C
- Rostfritt stål för temperaturer upp till 425°C
- Kan inte blockeras

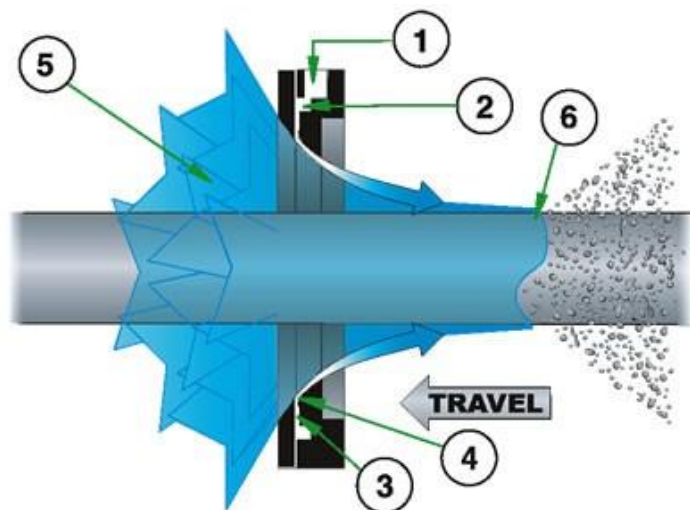


En 2404 4" (102mm) Super Air Wipe rengör en stålstång efter bearbetning.



En Super Air Wipe rengör stångmaterial från olja före maskinbearbetning li syfte att eliminera rök.

Så här fungerar Air Wipe



Tryckluft leds via inloppet (1) till kammaren (2). Den släpps ut genom en liten cirkulär luftspalt (3) med hög hastighet. Denna primärluftström häftar vid coanda-profilen (4) och riktas mot Air Wpens vinklade yta. Vid (5) skapas ett undertryck som drar med stora mängder omgivande luft i primärluften. När den kombinerade luftströmmen lämnar Air Wipe skapas en konisk 360° ring av luft. Denna häftar vid materialet som leds genom öppningen (6) och sveper av hela ytan.

Varför använda en Super Air Wipe?

Tidigare har den vanligaste utrustningen för att renblåsa, torka och kyla material och produkter av det här slaget varit blåsmunstycken som monterats i en ring. Den höga luftförbrukningen och ljudnivån tillsammans med det ojämna luftflödet gör att resultatet ofta inte blir det man önskat. Super Air Wipe däremot, ger en jämn och homogen luftström med hög blåskraft runtom hela inneromkretsen. Blåskraften är enkel att anpassa till behovet. Låg tryckluftsförbrukning ger också låg ljudnivå.



Super Air Wipe av aluminium tillverkas som standard i många storlekar. Rostfritt stål i fyra storlekar. Andra storlekar kan specialtillverkas



En 2402 2" (51mm) Super Air Wipe kyler PVC-rör efter extrudering.

Super Air Wipe är enkel att montera

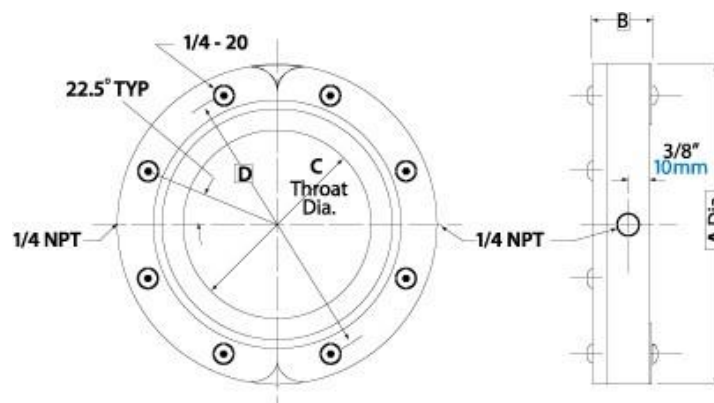
Tryckluftsanslutningen är en 1/4 hona i varje halva på storlekar upp till 7" (178mm). De större har två anslutningar i varje halva. Super Air Wipe av aluminium upp till 4" (102mm) inkluderar en t-koppling i mässing, medan versionerna av rostfritt stål har t-koppling i rostfritt stål för slangen mellan de båda halvorna. Storlekar över 4" ska anslutas direkt till respektive halva. Super Air Wipe kan fästas i rör som används för tryckluftsmatningen. De har också flera gängade hål (UNC 1/4-20) som kan användas för montering med skruvar.

Tekniska data

med 0,05mm standardshim

Tryck 5,5 bar	Luftförbrukning		Ljudnivå på 900mm avstånd	
	Art nr	SCFM	NI/min	dB(A)
	2400, 2400SS	13.9	394	75
	2401, 2401SS	19.1	541	76
	2402, 2402SS	29.5	835	77
	2403, 2403SS	39.8	1,127	79
	2404, 2404SS	50.2	1,422	81
	2405	60.6	1,716	82
	2406	71.0	2,010	84
	2407	81.3	2,302	85
	2409	102.1	2,891	87
	2411	122.8	3,477	89

Mått



		Mått			
Art nr		A	B	C	D
2400, 2400SS	in	3.25	1.13	0.5	2.5
	mm	83	29	13	64
2401, 2401SS	in	3.75	1.13	1	2.95
	mm	95	29	25	75
2402, 2402SS	in	4.75	1.13	2	3.95
	mm	121	29	51	100
2403, 2403SS	in	5.75	1.13	3	4.95
	mm	146	29	78	126
2404, 2404SS	in	6.75	1.13	4	5.95
	mm	172	29	102	151
2405	in	7.75	1.13	5	6.95
	mm	197	29	127	176
2406	in	8.75	1.13	6	7.95
	mm	222	29	152	202
2407	in	9.75	1.13	7	8.95
	mm	248	29	178	227
2409	in	11.75	1.13	9	10.95
	mm	299	29	229	278
2411	in	13.75	1.13	11	12.95
	mm	349	29	279	329

Specifikationer

Super Air Wipe finns som standard med innerdiameter 1/2", 1", 2", 3", 4", 5", 6", 7", 9" och 11" (13, 25, 51, 76, 102, 127, 152, 178, 229 och 279mm). Andra storlekar kan specialtillverkas.

Tryckluftsanslutning: Super Air Wipe har en anslutning i varje halva upp till 7" (178mm), Slang som kopplar ihop de båda halvorna ingår vid storlekar upp till 4" (102mm). Storlekar från 9" (229mm) och uppåt har två anslutningar i varje halva som ska anslutas separat.

Tryckluftskvalitet: Luften ska vara torr och fri från olja och partiklar. 5 mikron filter rekommenderas.

Material: Super Air Wipe är tillverkad av aluminium eller rostfritt stål. Alla har skruvar och shim av rostfritt stål. Slang med skoning av rostfritt stål ingår i storlekar upp till 4" (102mm).

Temperatur: Super Air Wipe av aluminium kan användas i temperaturer upp till 200°C. Av rostfritt stål i temperaturer upp till 425°C

Temperatur: Super Air Wipe av aluminium kan användas i temperaturer upp till 200°C. Av rostfritt stål i temperaturer upp till 425°C

Temperatur: Super Air Wipe av aluminium kan användas i temperaturer upp till 200°C. Av rostfritt stål i temperaturer upp till 425°C.

Temperatur: Super Air Wipe av aluminium kan användas i temperaturer upp till 200°C. Av rostfritt stål i temperaturer upp till 425°C

Super Air Wipe, aluminium	
Art nr	
2400	1/2" (13mm) Super Air Wipe, Aluminium
2401	1" (25mm) Super Air Wipe, Aluminium

2402	2" (51mm) Super Air Wipe, Aluminium
2403	3" (76mm) Super Air Wipe, Aluminium
2404	4" (102mm) Super Air Wipe, Aluminium
2405	5" (127mm) Super Air Wipe, Aluminium
2406	6" (152mm) Super Air Wipe, Aluminium
2407	7" (178mm) Super Air Wipe, Aluminium
2409	9" (229mm) Super Air Wipe, Aluminium
2411	11" (279mm) Super Air Wipe, Aluminium

Super Air Wipe shimssatser	
Art nr	
2350SS	1/2" (13mm) Super Air Wipe Shimssatser
2351SS	1" (25mm) Super Air Wipe Shimssatser
2352SS	2" (51mm) Super Air Wipe Shimssatser
2353SS	3" (76mm) Super Air Wipe Shimssatser
2354SS	4" (102mm) Super Air Wipe Shimssatser
2355SS	5" (127mm) Super Air Wipe Shimssatser
2356SS	6" (152mm) Super Air Wipe Shimssatser
2357SS	7" (178mm) Super Air Wipe Shimssatser
2359SS	9" (229mm) Super Air Wipe Shimssatser
2361SS	11" (279mm) Super Air Wipe Shimssatser

Innehåller 2 st 0,05mm shims av rostfritt stål.

Super Air Wipe, rostfritt stål	
Art nr	
2401SS	1" (25mm) Super Air Wipe, rostfritt stål
2402SS	2" (51mm) Super Air Wipe, rostfritt stål
2403SS	3" (76mm) Super Air Wipe, rostfritt stål
2404SS	4" (102mm) Super Air Wipe, rostfritt stål

Tillbehör	
Art nr	
9001	Filter med automatdränering, 3/8, 1840 nl/min
9032	Filter med automatdränering, 1/2, 2550 nl/min
9002	Filter med automatdränering, 1/2, 2550 nl/min
9005	Oljeavskiljarfilter, 3/8, 425-1050 nl/min
9006	Oljeavskiljarfilter, 3/8, 425-1050 nl/min
9008	Tryckregulator, 1/4, 1415 nl/min
9033	Tryckregulator, 1/2, 2830 nl/min
9009	Tryckregulator, 3/4, 6230 nl/min
9020	Magnetventil, 120V, 1/4 NPT, 1130 nl/min
9021	Magnetventil, 200-240V, 1/4, 1130 nl/min

9034	Magnetventil, 120V, 2830 nl/min
9035	Magnetventil, 240V, 1/2, 2830 nl/min
9036	Magnetventil, 120V, 3/4, 5660 nl/min
9037	Magnetventil, 240V, 3/4, 5660 nl/min

Instruktioner för installation och underhåll

[Super Air Wipe Shimssats](#)



Filerna är i Adobe .PDF-format.
Läsaren är gratis och kan hämtas hos www.adobe.com

ALPHARAY

TEKNIK AB

Runnabyväg. 11 | 705 92 ÖREBRO
019-26 26 20 | mail@alpharay.se
www.alpharay.se